

実習 日影曲線

〔目的〕

日影曲線を書くことによって、太陽の南中時刻と南中高度、この地点の緯度と経度および地磁気の偏角を求める。

〔準備〕

古はがき 平板 水準器 磁針(なるべく針の長いもの) 三角定規 分度器 ものさし 画びょう はさみ 理科年表(クラスに1冊でよい) 正確な時計

〔注意〕

天候の定まった快晴の日、1日中日光のあたるところがよい。
風のあまり吹かないところがよい。

〔実習〕

- 古はがきを使って、図1のような三角錐の装置を作る(ADの影が長すぎればA'B, A'Cを切る)。
- 記録用紙を平板にはりつけ、図3のように三角錐のD点が同心円の中心Oにくるようにはりつける。この時、三角錐の稜ADが平板にすい直になるようにする。
- 記録用紙のNが北になるように平板を置く(大体でよい)。それと同時に水準器で平板を水平にして固定する。
- 磁針で南北の方向を知り、記録用紙の左上にある円内に磁針と平行な南北線を書く。
- 正確な時計で20分ごとに影の先端に×印をつけ、同時にその印の横に14時20分というように時刻も記入する。
- 印の記入が終わったら、×印をなめらかな曲線で結ぶ(この場合、太陽に大きさがあるなどのため誤差を生じ、線で結ぶときざざした折線になることがあるので、誤差を考えて図4のように曲線にする)。これが求める日影曲線である。

〔結果と考察〕

- 日影曲線が任意の同一円周と交わる交点を線で結び、この線の中点Mを求める。そして、点Mと円の中心Oとを結んだ線が真の南北の方向である。磁針が示した南北方向の線を平行移動して円の中心に持ってくることにより、真の北とのなす角を求める。これがこの地点における偏角である。(図5参照)
- 日影曲線が同一円周と交わる2点に相当する時刻を T_1 , T_2 とすると、その中間値 $\frac{T_1+T_2}{2}$ が求める南中時刻Tである(図5参照)。 T_1 と T_2 の時刻は図6のように比例配分して求めることができる。
- 太陽の南中時の影の長さDEと三角錐の高さADとから太陽の南中高度 h を求める(図2参照)。
- 太陽の南中高度 h が求めれば、理科年表から、その日の太陽の赤緯 δ を知ることにより、次の式からその地点の緯度 φ を求めることができる。 $\varphi = \delta + 90^\circ - h$
- 太陽の南中時刻Tを求めたから、理科年表から、その日の均時差 α を調べることにより、次の式から東経 135° との経度差を知ることができる。 $12^h - (T + \alpha)$

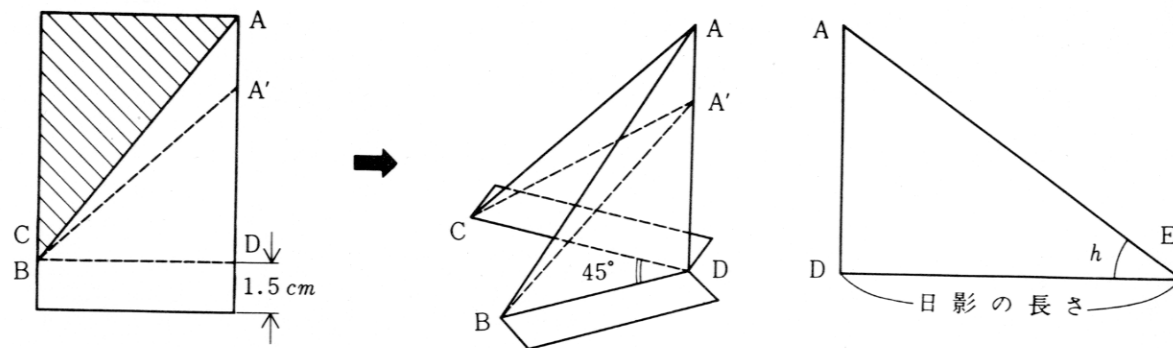


図 1

図 2

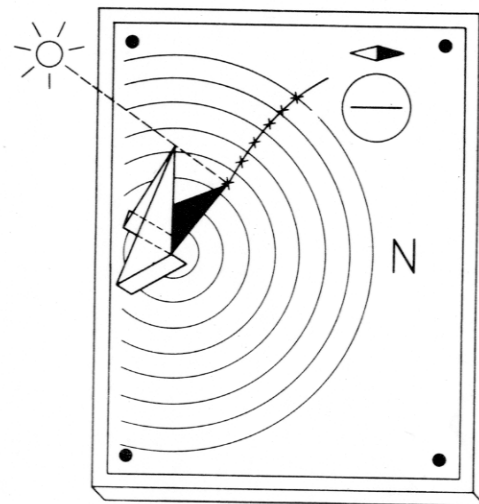


図 3

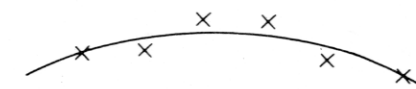


図 4

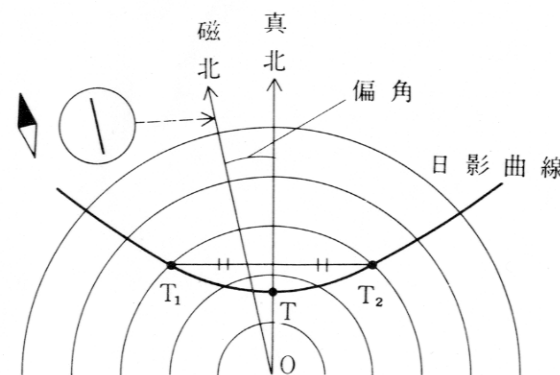


図 5

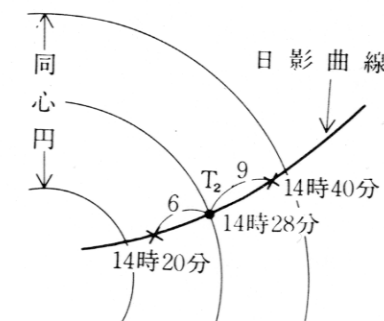


図 6

年	組	席	氏名
---	---	---	----